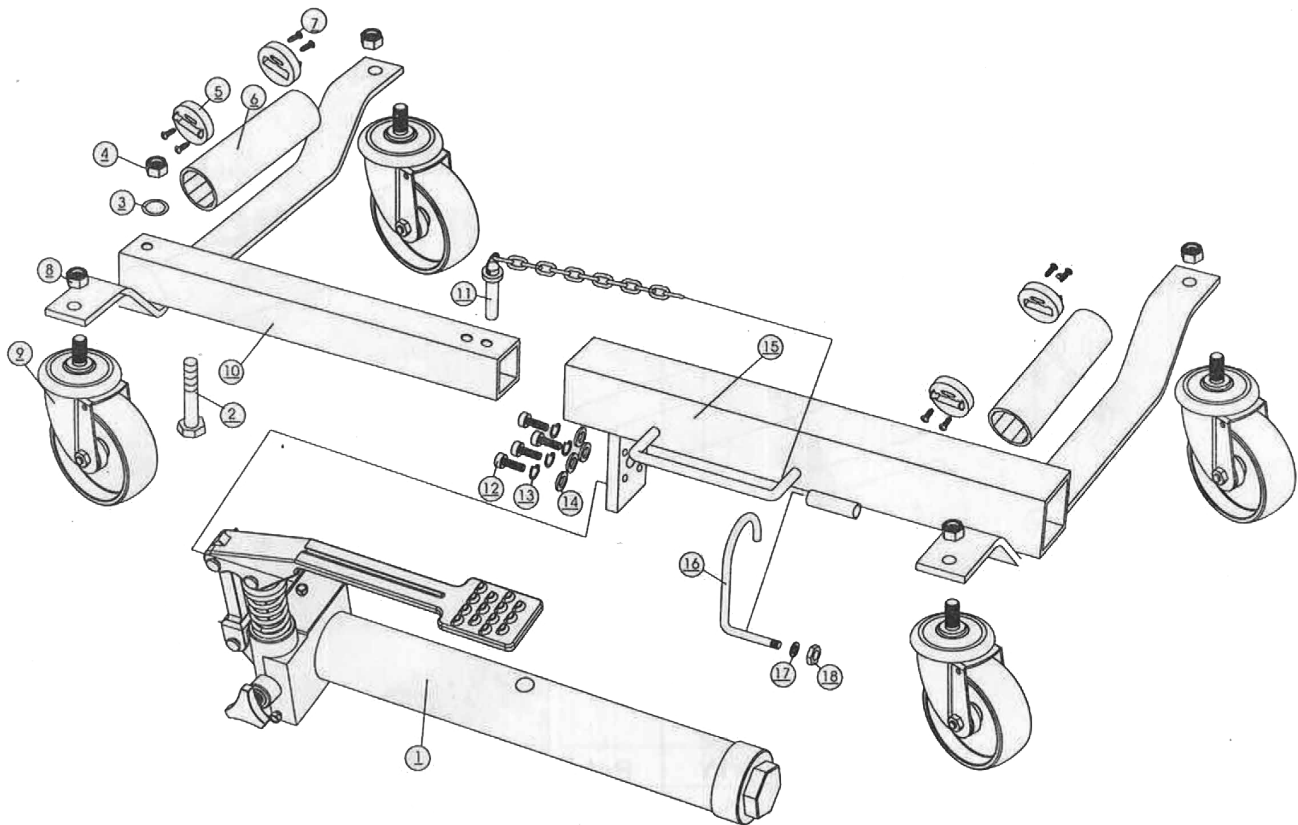


PIÈCES DU JACKS HYDRAULIQUES / PARTS / ONDERDELEN / PIEZAS / PEZZI



Ref #	Description / Beschreibung / Descripción / Beschrijving / Descrizione	Qty	Ref #	Description / Beschreibung / Descripción / Beschrijving / Descrizione	Qty
1	Assemblage du verin / Jack assembly / Montaje de cilindros / Hydraulikzylinder / Krik / Assemblaggio del pistone	1	10	Cadre gauche / Left panel / Rahmenrohr links / Marco izquierdo / Binnenste balk / Quadro sinistro	1
2	Boulon M16 x 115 / Nut M16 x 115 / Sechskantschraube M16 x 115 / Perno M16 x 115 Bout M16 x 115 / Bulloni M16 x 115	1	11	Goupille de sûreté avec chaîne / Locking pin with chain / Verriegelungsbolzen mit Kette / Pasador de seguridad con cadena / Vergrendelpen met ketting / Perno di sicurezza con catena	1
3	Rondelle plate Ø 16 / Flat washer Ø 16 / U-Scheibe Ø 16 / Arandela plana Ø 16 / Platte sluitring Ø 16 / Rondella piatta Ø 16	1	12	Vis M6 x 20 / Screw M6 x 20 / Zylinderkopfschraube M6 x 20 / Tornillo M6 x 20 / Schroef M6 x 20 / Viti M6 x 20	4
4	Ecrou M16 / Nut M6 / Gewindemutter M16 / Tuerca M16 / Moer M16 / Dadi M16	1	13	Rondelle de freinage Ø 6 / Slowing washer Ø 6 / Federring Ø 6 / Arandela de freno Ø 6 / Borgring Ø 6 / Rondella di arresto Ø 6	4
5	Guide rouleur / Wheel circuit / Rollenführung / Guía de rodillos / Draaischijf koker / Circuito rotelle	4	14	Rondelle plate Ø 6 / Flat washer Ø 6 / U-Scheibe Ø 6 / Arandela plana Ø 6 / Platte sluitring Ø 6 / Rondella piatta Ø 6	4
6	Rouleau / Castor wheel / Rolle / Rodillo / Koker / Rotelle	2	15	Cadre droit / Right panel / Rahmenrohr rechts / Marco derecho / Buitenste balk / Quadro destro	1
7	Vis / Locking screw / Fixierschraube für Rollenführung / atornillar / Blokkeerschroef / Vite di bloccaggio	8	16	Crochet / Hook / Haken / Gancho / Haak / Gancio	1
8	Ecrou / Locking nut / Gewindemutter für Lenkrolle / capotasto / Moer / Dado di bloccaggio	4	17	Rondelle pour crochet / Washer for hook / U-Scheibe für Haken / Arandela para gancho / Sluitring voor haak / Rondella per gancio	1
9	4" roulette pivotante / 4" rotating castor wheel / 4-Zoll Lenkrolle / Rueda giratoria de 4 / 4" zwenkwielte / 4" ruote girevole	4	18	Ecrou pour crochet / Nut for hook / Gewindemutter für Haken / Tuerca para gancho / Moer voor haak / Dado per gancio	1